

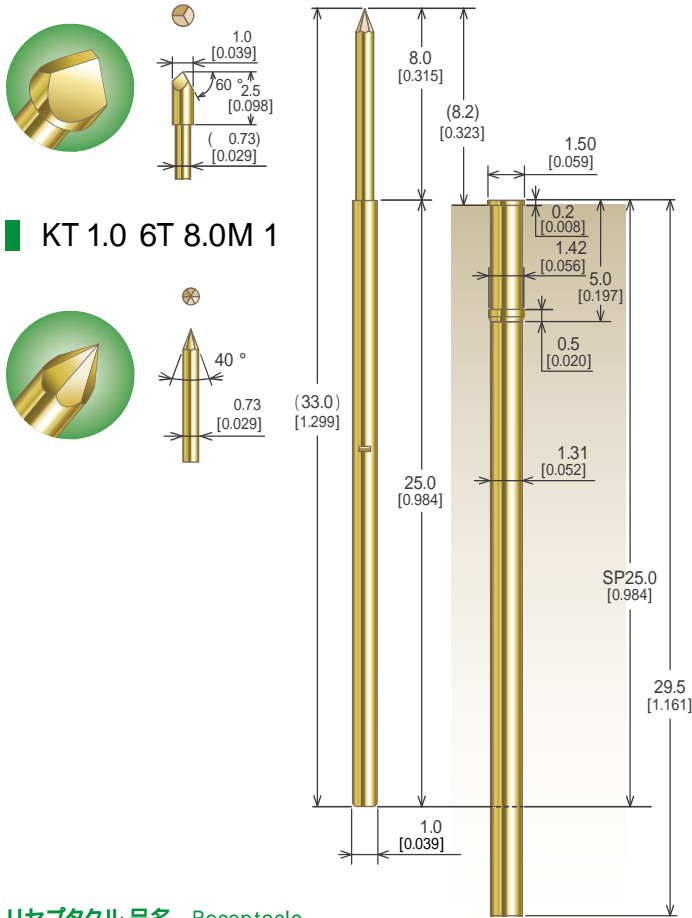
KT series

ターンプローブ NEW

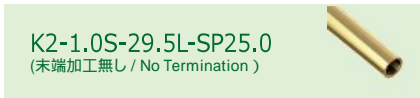
1.9mm Pitch

Pin Length: 33.0mm [1.299inch.]

■ KT 1.0E 8.0M1.0 1



リセプタクル 品名 Receptacle



リセプタクル仕様 Receptacle Specifications

Material/Finish	Brass / Au
-----------------	------------

スプリングピン仕様 Spring Pin Specifications

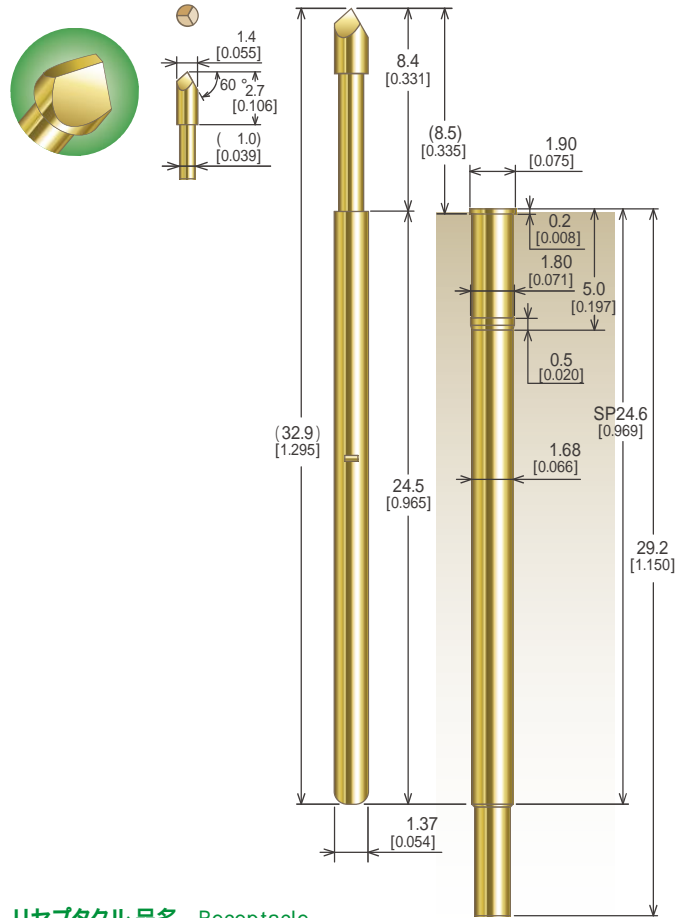
推奨ストローク Operating Travel	3.8 mm [0.150 inch]
荷重 Spring Force at Operating Travel	140gf [4.94oz.]
最大ストローク Max Travel	5.5 mm [0.217 inch]

Material/Finish	
Plunger	SK (Steel) / Au
Barrel	Brass / Au
Spring	Music Wire / Au
Ball	Brass / Au

2.54mm Pitch

Pin Length: 32.9mm [1.295inch.]

■ KT 1.37E 8.4M 1.4 3



リセプタクル 品名 Receptacle



リセプタクル仕様 Receptacle Specifications

Material/Finish	Brass / Au
-----------------	------------

スプリングピン仕様 Spring Pin Specifications

推奨ストローク Operating Travel	3.75 mm [0.148 inch]
荷重 Spring Force at Operating Travel	180gf [6.34oz.]
最大ストローク Max Travel	5.7 mm [0.224 inch]

Material/Finish	
Plunger	SK (Steel) / Au
Barrel	Nickel Silver / Au
Spring	Music Wire / Au
Ball	Brass / Au

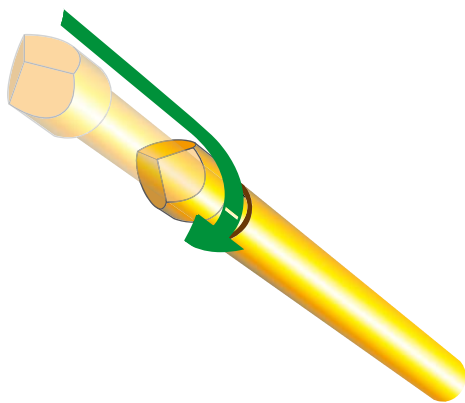


What's Rotating Probe?



スプリングピン先端が使用ストローク付近で45 回転しフラックスや酸化被膜を貫通することで、確実な接触が得られます。

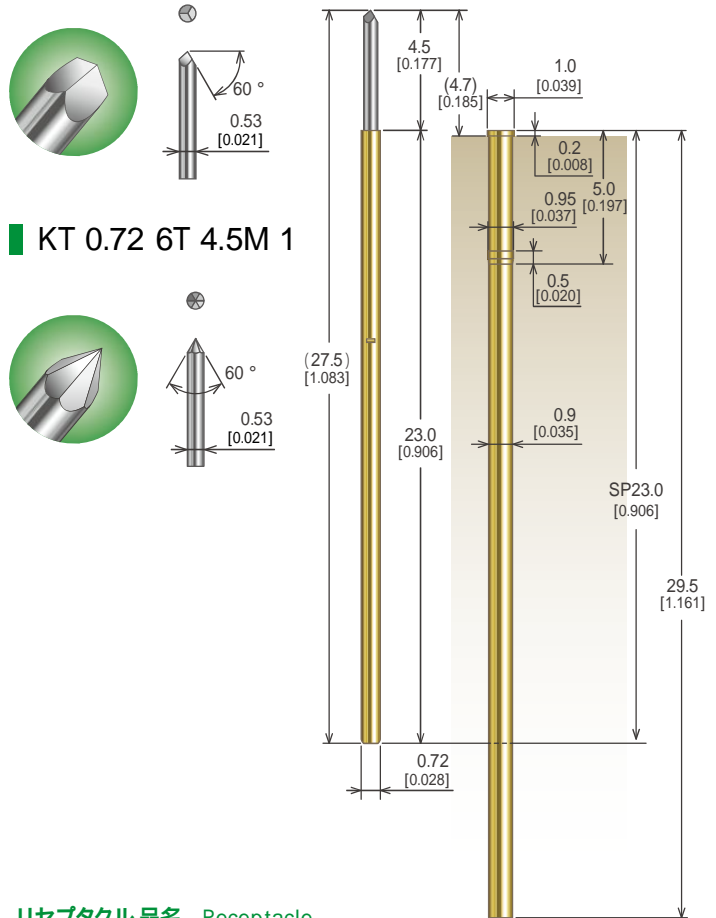
The KT Series of spring pins have a rotating plunger. The plunger tip rotates 45 degrees as it travels, cutting through any flux on the device under test. This insures better electrical contact with the board.



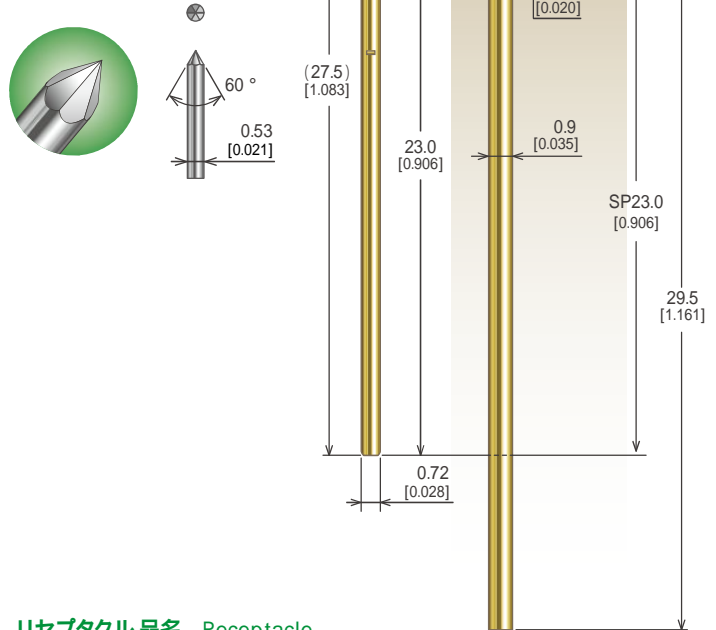
1.27mm Pitch

Pin Length: 27.5mm [1.083inch.]

KT 0.72D 4.5M 1



KT 0.72 6T 4.5M 1



リセプタクル 品名 Receptacle

K2-0.72S-29.5L-SP23.0
(末端加工無し / No Termination)



リセプタクル仕様 Receptacle Specifications

Material/Finish	Brass / Au
-----------------	------------

スプリングピン仕様 Spring Pin Specifications

推奨ストローク Operating Travel	3.0 mm [0.118 inch]
荷重 Spring Force at Operating Travel	50gf [1.76oz.]
最大ストローク Max Travel	4.5 mm [0.177 inch]

Material/Finish	
Plunger	SK (Steel) / Rhodium
Barrel	Brass / Au
Spring	Music wire/ Au